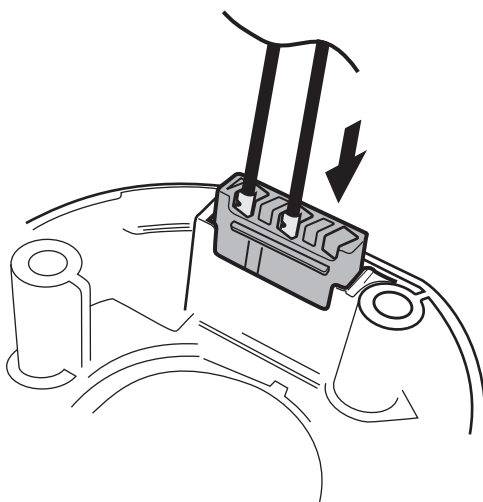
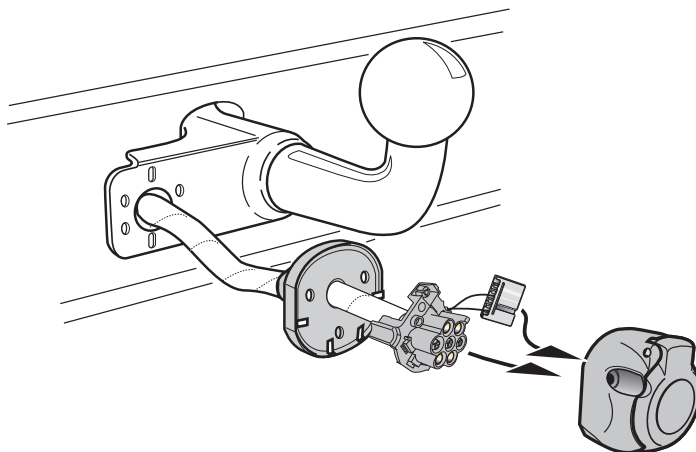
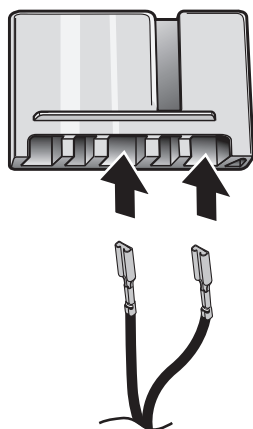


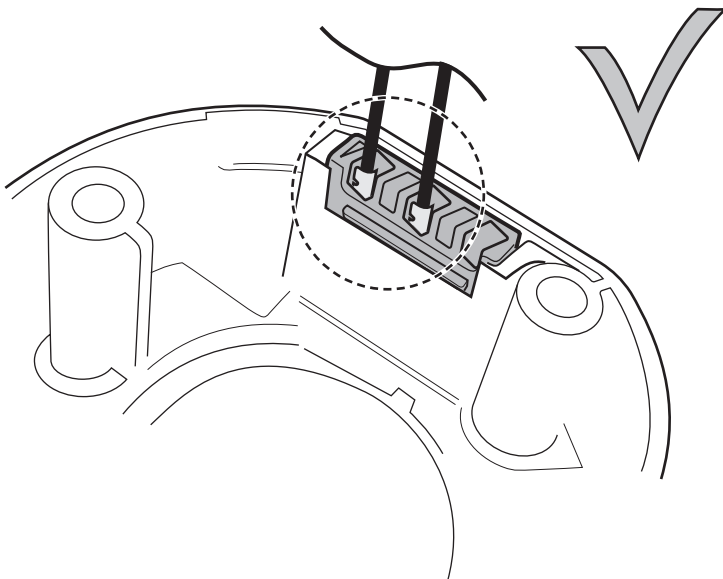
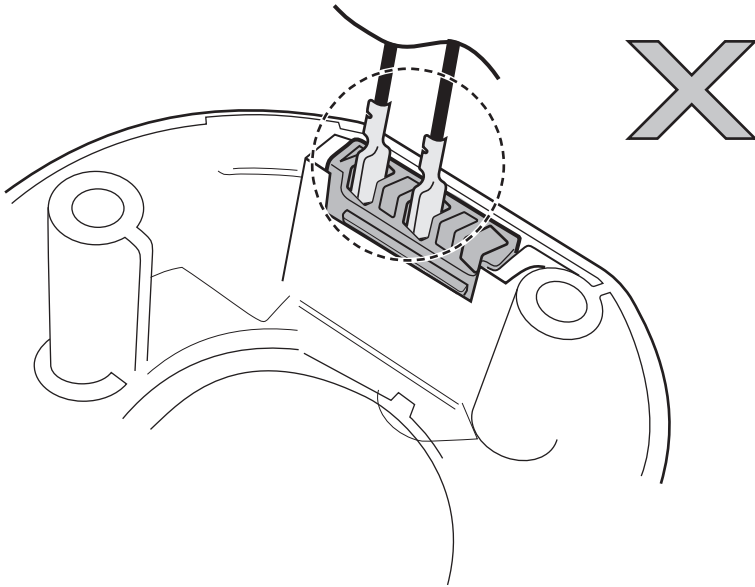
Addendum for OP-072-BH

Fiat Doblo 01/2016- & Opel Combo 07/2016-

INFO



1



2

