



The connection to perfection

ECS Electronics B.V.
Moerlaken 3
Industrieterrein 'De Krogten' 3522
4825 AR Breda - The Netherlands
Tel.: +31 (0)76-5810499
Fax: +31 (0)76-5810077
Email: sales@ecs-electronics.nl
www.ecs-electronics.com



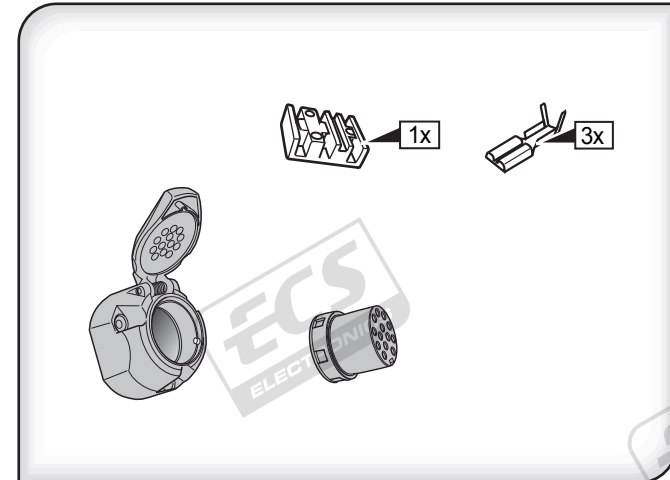
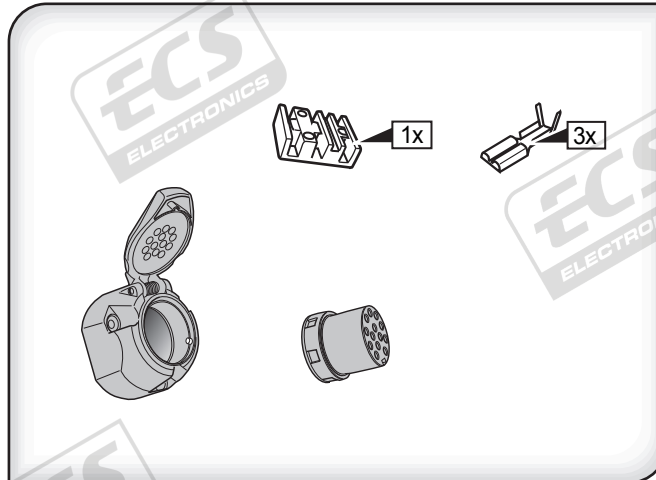
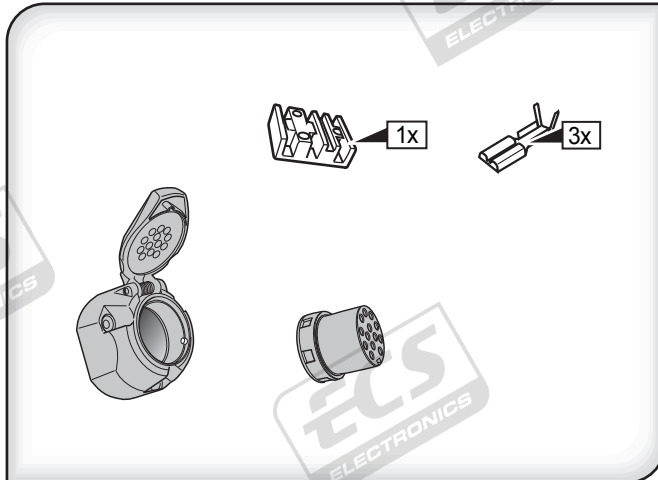
The connection to perfection

ECS Electronics B.V.
Moerlaken 3
Industrieterrein 'De Krogten' 3522
4825 AR Breda - The Netherlands
Tel.: +31 (0)76-5810499
Fax: +31 (0)76-5810077
Email: sales@ecs-electronics.nl
www.ecs-electronics.com



The connection to perfection

ECS Electronics B.V.
Moerlaken 3
Industrieterrein 'De Krogten' 3522
4825 AR Breda - The Netherlands
Tel.: +31 (0)76-5810499
Fax: +31 (0)76-5810077
Email: sales@ecs-electronics.nl
www.ecs-electronics.com



13 polige Steckdose mit Schraubverbindung, 3 poliger wasserdichter Cherry Microschalter an der linken Seite und Montagemaaterial. Gemäß Din 11446

13 broches DIN prise avec raccordement vissé, 3 broches Cherry switch de micro étanche à côté gauche et matériaux de montage. Selon Din 11446

13 pin DIN socket with screw connection, 3 pin water-tight Cherry micro left side switch and mounting parts. According to Din 11446

13 polige DIN stekkerdoos met schroefaansluiting, waterdichte 3 polige Cherry microsckakelaar linkerzijde en montage materiaal. Volgens Din 11446

SP-202-ZZ

13 polige Steckdose mit Schraubverbindung, 3 poliger wasserdichter Cherry Microschalter an der linken Seite und Montagemaaterial. Gemäß Din 11446

13 broches DIN prise avec raccordement vissé, 3 broches Cherry switch de micro étanche à côté gauche et matériaux de montage. Selon Din 11446

13 pin DIN socket with screw connection, 3 pin water-tight Cherry micro left side switch and mounting parts. According to Din 11446

13 polige DIN stekkerdoos met schroefaansluiting, waterdichte 3 polige Cherry microsckakelaar linkerzijde en montage materiaal. Volgens Din 11446

SP-202-ZZ

13 polige Steckdose mit Schraubverbindung, 3 poliger wasserdichter Cherry Microschalter an der linken Seite und Montagemaaterial. Gemäß Din 11446

13 broches DIN prise avec raccordement vissé, 3 broches Cherry switch de micro étanche à côté gauche et matériaux de montage. Selon Din 11446

13 pin DIN socket with screw connection, 3 pin water-tight Cherry micro left side switch and mounting parts. According to Din 11446

13 polige DIN stekkerdoos met schroefaansluiting, waterdichte 3 polige Cherry microsckakelaar linkerzijde en montage materiaal. Volgens Din 11446

SP-202-ZZ